

Nichoirs pour effraies des clochers & faucons crécerelles

En accrochant des nichoires aux bâtiments appropriés, nous venons en aide aux faucons crécerelles et aux effraies des clochers. Les faucons crécerelles ont un succès de reproduction moyen de 3,9 jeunes dans les nichoires et de seulement 1,5 jeune dans les arbres !

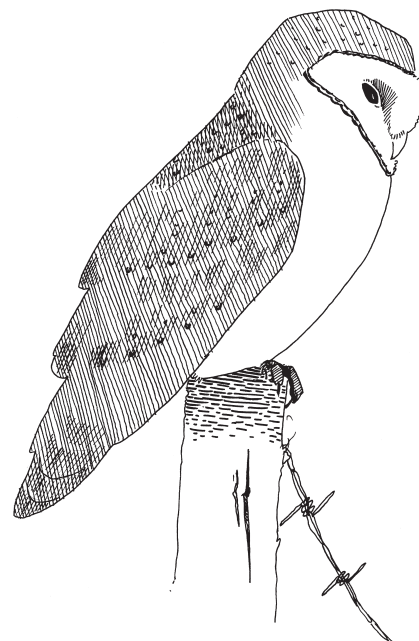
Des habitats appropriés

Les faucons crécerelles et les effraies des clochers colonisent des paysages plus ou moins ouverts. Ils apprécient les sites de nidification sur les hauts bâtiments, particulièrement ceux orientés en direction de zones agricoles ouvertes. Idéalement, le nichoir est installé sur la façade est ou nord, avec peu de dérangement et un accès dégagé pour l'envol. Les silos, arbres fruitiers, pylônes ou autres installations à proximité peuvent servir d'affût. Si possible, le bâtiment devrait présenter d'autres ouvertures ou offrir des cachettes (poutres, coins protégés sous le toit). Les oiseaux les utilisent pour se reposer. Lorsqu'une couche de neige recouvre le sol, ces ouvertures leur permettent de chasser à l'abri.

Montage si possible à l'intérieur du bâtiment

Dans la mesure du possible, nous recommandons d'accrocher le nichoir sur la paroi interne du bâtiment, où il sera mieux protégé des intempéries et des curieux. Ainsi, il sera aussi à l'abri des fouines et l'accès pour son contrôle et son nettoyage en sera facilité. Ce montage nécessite cependant un trou de 15 x 20 cm dans la paroi. Le nichoir doit être fixé à au moins 4 m au-dessus du sol.

Lors du montage extérieur, il est important de garder la plus grande distance possible entre les poutres du toit et le nichoir pour tenir les fouines à l'écart.



Les effraies des clochers aiment l'obscurité

Si les nichoires sont destinés aux effraies des clochers, on installe une planche verticale (en gris sur le schéma) à l'intérieur du nichoir qui sépare le couloir d'entrée de la cavité de nidification ainsi obscurcie.

Des nichoires ouverts pour les faucons crécerelles

Nous proposons aussi un modèle ouvert pour l'extérieur (sur des silos ou des pylônes, p. ex.) que les faucons crécerelles adoptent facilement. Le bois d'un tel nichoir doit cependant être traité contre les intempéries et nous recommandons de recouvrir le toit d'une tôle en éternit p. ex. Si le nichoir est monté près d'une fenêtre fermée par laquelle un nettoyage est possible, nous conseillons de confectionner une ouverture à bascule sur le côté.



Des « boîtes » efficaces

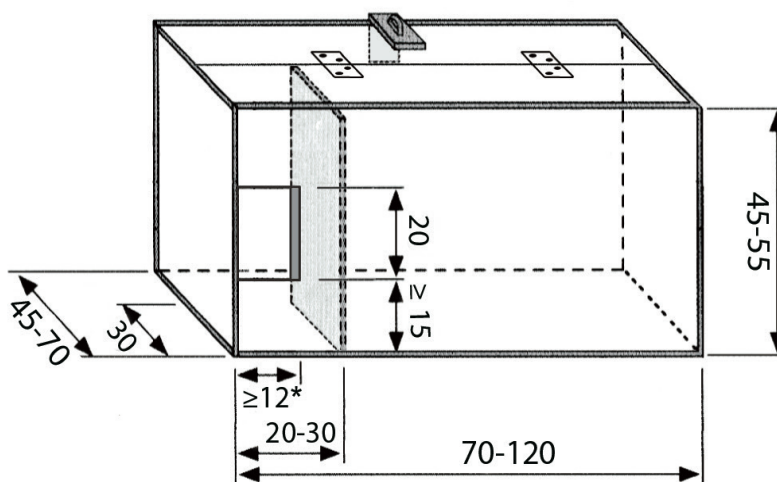
Les dimensions minimales sont notées sur le schéma. Des planches de bois d'au moins 20 mm d'épaisseur, 2 charnières, un cadenas avec un système de fermeture solide et 4 petites équerres en fer sont nécessaires. Les effraies et les faucons crécerelles se perchent volontiers à l'entrée du nichoir. Une baguette ou une petite plateforme faisant office de perchoir peut être directement fixée à l'extérieur du nichoir.

Entretien minime

Le sol du nichoir est recouvert d'une couche de copeaux de bois de 3-5 cm de long (faucons) ou du remplacement de la tourbe bio de Coop (effraies) à changer pendant la saison froide après 3-4 nidifications. Pendant la saison de nidification, les nichoirs (surtout ceux des effraies) ne devraient être contrôlés que par des spécialistes afin d'éviter de déranger les oiseaux.

Modèle pour l'intérieur d'un bâtiment (faucon crécerelle et effraie des clochers); mesures en cm

** pour éviter que les tadornes casarcas n'occupent le nichoir, l'entrée ne devrait pas dépasser 12 cm de large. Avec une ouverture ainsi réduite, le nichoir devient aussi moins attractif pour le faucon crécerelle.*



Modèle pour l'extérieur d'un bâtiment (faucon crécerelle); mesures en cm

