

Turmfalken & Schleiereulen fördern

Wenn ein Turmfalken- oder Schleiereulenpaar auf einem Hof brütet, bereitet das grosse Freude und ist für Kinder und Erwachsene ein spannendes Ereignis. Turmfalke und Schleiereule brüten in der Schweiz zum überwiegenden Teil auf Bauernbetrieben. Sie ernähren sich hauptsächlich von Mäusen, welche beim Turmfalken rund 80 % und bei der Schleiereule sogar 90 % der Nahrung ausmachen. Ein Schleiereulenpaar mit 6 Jungen fängt alleine während der 3-monatigen Aufzuchtzeit bis zu 3500 der kleinen Nager. Noch einmal so viele frisst das Paar während des restlichen Jahres. Beide Arten leisten so einen wichtigen Beitrag zur Verringerung von Mäusebeständen im Kulturland.

Die beiden Mäusejäger brauchen unsere Unterstützung. In der ausgeräumten Landschaft finden sie weder genügend Brutplätze noch Nahrung. Extensive Strukturen wie Brachen, Säume, Blumenwiesen und andere ökologische Flächen tragen zu einem ausreichenden Nahrungsangebot bei. Mit dem Anbringen von Nistkästen an Scheunen können geeignete Brutplätze geschaffen werden.

Das vorliegende Merkblatt zeigt auf, wie Sie den beiden Vogelarten helfen können.



Turmfalken-Nestlinge



Eine Schleiereule bringt den Nestlingen Mäuse



Ökologische Ausgleichsflächen garantieren Nahrung

Ökologische Ausgleichsflächen und Kleinstrukturen bieten Schleiereulen und Turmfalken auch dann genügend Nahrung, wenn auf anderen Flächen keine zu finden ist. So können sie selbst in Jahren, in denen es wenig Mäuse und Grossinsekten gibt, im Gebiet bleiben und brüten. Viele weitere Tier- und Pflanzenarten profitieren ebenfalls von diesen Flächen.

So helfen Sie: Brachen, Säume, extensiv genutzte Wiesen, Ackerschonstreifen und Kleinstrukturen wie Gebüsche, Lesestein- und Asthaufen erhalten und neu anlegen.

So helfen Sie: Baumhecken und Einzelbäume als Sitzwarten erhalten und pflanzen oder Sitzstangen aufstellen.

Gestaffelte Mahd erleichtert den Zugang zur Nahrung

In hoch und dicht stehenden Wiesen fällt es den beiden Vogelarten schwer, ihre Beute zu finden und zu schlagen.

So helfen Sie: Wiesen abschnittsweise mähen, damit die Vögel in ihrem Revier stets geeignete Flächen zur Nahrungssuche finden.

Siloballen und Mähaufbereiter sind problematisch

Siloballen und Mähaufbereiter sind praktisch für die Landwirte. Für Vogelarten, die auf Insektennahrung angewiesen sind, stellen sie aber ein sehr grosses Problem dar. So wird fast der gesamte Grossinsektenbestand vernichtet und die Vögel finden kaum noch für sie wichtige Heuschrecken, Grillen oder Käfer.

So helfen Sie: Wenn auf diese Mähetechnik nicht verzichtet werden kann, sollte man einige Grasstreifen erst ein bis zwei Wochen später mähen oder das Schnittgut zumindest etwas liegen lassen, damit unverletzte Insekten in Nachbarflächen flüchten können. Auch extensiv genutzte Wiesenstreifen, die z. B. um Viehweiden angelegt werden, dienen Insekten als willkommene Refugien. Unerfahrene Jungfalken können hier den Beutefang an Grossinsekten erlernen und üben.

Hilfe im Winter

Bei länger dauernden Schneelagen kann es insbesondere für Schleiereulen zu Nahrungsmangel kommen.

So helfen Sie: Scheunen offen lassen, damit Schleiereulen im Gebäudeinnern nach Mäusen jagen können.



Offene Gebäude sind wichtige Ruheplätze

Offene Gebäude sind tagsüber wichtige Ruheplätze für Schleiereulen.

So helfen Sie: Zugänge zu Scheunen und Ställen schaffen. Plastikblachen schützen Maschinen vor Kot.

Rohre, Kamine und Heugebläse sind Fallen

Turmfalken und Schleiereulen können in nach oben offene Rohre, Kamine und Heugebläse hineinfliegen und gelangen nicht mehr heraus.

So helfen Sie: Solche «Fallen» abdecken, wenn sie nicht gebraucht werden.



Bei Wasserstellen Ausstiegsmöglichkeiten schaffen

Turmfalken und Schleiereulen trinken und baden gerne an Wasserstellen wie offenen Kuhtränken (z.B. Badewannen) und Brunnen. Haben diese glatte, steile Wände, kommen sie aber nicht mehr heraus und ertrinken. Auch offene Jauchegruben stellen Fallen dar; unerfahrene Jungvögel landen darin, ertrinken oder kommen mit dem verklebten Gefieder nicht mehr heraus.

So helfen Sie: Ein schwimmendes Brett (mind. 50cm lang, 20cm breit und 2cm dick) oder eine ins Becken gestellte Holzlatte erlauben es den Vögeln, dem tödlichen Nass zu entkommen. Wichtig ist, dass solche Kletterhilfen mindestens bis zum oberen Beckenrand reichen.

So helfen Sie: Offene Jauchegruben abdecken oder Vogelschreckband darüber spannen.



Hindernisse beseitigen

Zahlreiche Schleiereulen und Turmfalken fallen dem Autoverkehr zum Opfer oder verletzen sich bei einer Kollision mit Freileitungen oder an Stacheldrahtzäunen.

So helfen Sie: Sitzstangen und Nistkästen nicht in der Nähe von vielbefahrenen Strassen, Freileitungen oder Stacheldrahtzäunen installieren.

So helfen Sie: Stacheldrahtzäune ersetzen.



Gifteinsatz reduzieren

Schleiereulen und Turmfalken können sterben, wenn sie vergiftete Mäuse fressen.

So helfen Sie: Auf Gifteinsatz gegen Mäuse verzichten.

Aus dem Nest gefallene Jungvögel

So helfen Sie: Aus dem Nistkasten gefallene Jungvögel können wieder dorthin zurückgesetzt werden. Sie werden dann von den Eltern weitergefüttert.



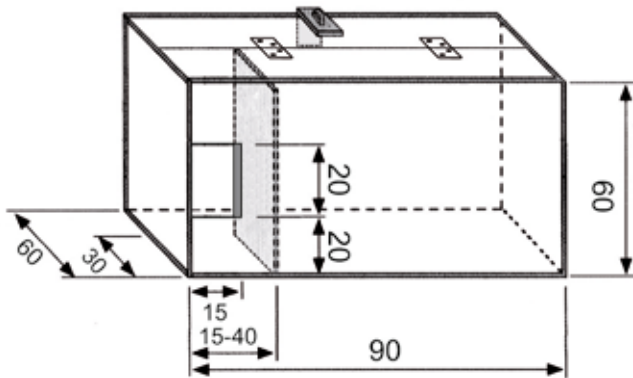
Nistkästen sind sichere Brutplätze für Turmfalken und Schleiereulen

Turmfalken und Schleiereulen nehmen gerne Nistkästen an landwirtschaftlichen Gebäuden (Scheunen) an. Dies sind sichere Brutplätze, die einen guten Bruterfolg ermöglichen. Die Kästen (siehe Masse unten) werden am besten an einer störungsarmen Fassade (an der Ost- oder Nordseite) in mehr als 4 m Höhe befestigt. Eine Fassade ohne sonstige Löcher verhindert Probleme mit Fressfeinden (Marder). Besonders geeignet sind glatte, hohe Wände ohne Aufbauten. Das Einflugloch sollte zur offenen Feldflur weisen und der Anflug muss frei sein von Hindernissen (z.B. Leitungen und Bäume). Idealerweise wird der Schleiereulen-Kasten im Gebäudeinneren (Einflugloch an der Aussenfassade) platziert. Der Turmfalken-Kasten wird direkt an der Aussenfassade montiert.

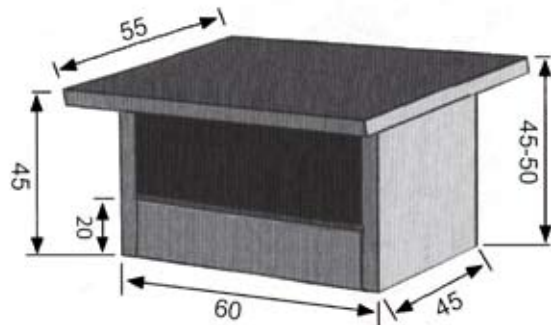
Geringer Unterhalt

Der Kastenboden wird mit 3–5 cm langen Holzschnitzeln (Turmfalke) oder mit Ricoter-Torfersatz (Schleiereule) bedeckt. Nach 3–4 Bruten wird das Material im Winterhalbjahr ersetzt. Kastenkontrollen (v.a. Schleiereulen-Kasten) sollten zur Brutzeit nur von Spezialisten durchgeführt werden, um die Vögel beim Brüten nicht zu stören.

Modell für Gebäudeinnenseite
(für Schleiereule mit grauer Trennwand)



Modell für Gebäudeaussenseite
(für Turmfalken)



Bei den in den obigen Bauskizzen angegebenen Massen (in cm) handelt es sich um Mindestmasse!

Grundsätzlich gilt: Je grösser desto besser. Die Platzierung unter einem vorspringenden Dach schützt die Turmfalkenfamilie bei aussen angebrachten Kästen vor Regen. Bei starkem Witterungseinfluss verlängert eine Abdeckung des Kastendaches mit Dachpappe oder Eternit die Lebensdauer des Kastens.

Materialien und Kontaktadressen:

Schweizerische Vogelwarte

6204 Sempach
Tel. 041 462 97 00
Fax 041 462 97 10
info@vogelwarte.ch
www.vogelwarte.ch

- *Faktenblatt: Vögel brauchen lückige Vegetation zur Nahrungssuche*
- *Standpunkt: Wildtierfreundliche Landwirtschaft*
- *Avifauna Report: Verflorgene Vielfalt im Kulturland – Zustand der Lebensräume unserer Vögel*

Schweizer Vogelschutz

SVS/BirdLife Schweiz
Wiedingstrasse 78
Postfach
8036 Zürich
Tel. 044 457 70 20
Fax 044 457 70 30
svs@birdlife.ch
www.birdlife.ch

- *Broschüre: Turmfalke & Schleiereule*
- *Broschüre: Lebendige Wiesen – Ein bedrohter Lebensraum kehrt zurück*
- *Broschüre: Kleinstrukturen – Lebensnetze für die Natur*
- *Kleinstrukturen-Praxismerkbblätter*

Agridea

Eschikon 28
8315 Lindau
Tel. 052 354 97 00
Fax 052 354 97 97
kontakt@agridea.ch
www.agridea.ch

- *Wegleitung für den ökologischen Ausgleich*
- *Artenreicher Saum*
- *Ackerschonstreifen*
- *Mit Brachen die Artenvielfalt fördern*
- *Mähetechnik und Artenvielfalt*
- *Der Weg zu artenreichen Wiesen*

Impressum

Autoren: Martin Spiess, Michael Schaad | Fotos: R. Aeschlimann, M. Fischer, R. Graf, M. Jenny, C. Müller, E. Sauser, M. Spiess, K. Weber
Copyright: © 2010 | Schweizerische Vogelwarte, CH-6204 Sempach | Schweizer Vogelschutz SVS/BirdLife Schweiz, CH-8036 Zürich