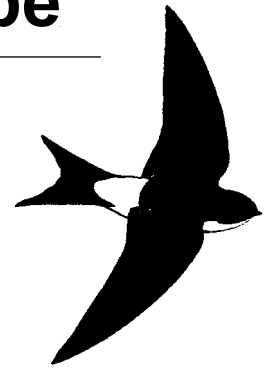


Hilfe für die Mehlschwalbe



Die Mehlschwalbe nistet vorwiegend an Gebäuden. Menschliche Tätigkeit und Toleranz sind deshalb für ihr Wohlergehen entscheidend. Die rechtliche Situation ist klar: Alle Schwalbenarten sind nach dem Jagdgesetz geschützt. Wer ihr Brutgeschäft stört, macht sich strafbar. Nester sollten möglichst erhalten bleiben. Ist eine Entfernung nicht zu umgehen, darf dies nur im Winterhalbjahr geschehen. Dieses Merkblatt soll das Verständnis für die Bedürfnisse der Mehlschwalbe wecken sowie Schutz- und Fördermöglichkeiten aufzeigen. Dies ist auch nötig, denn die Brutbestände der Mehlschwalbe sind seit längerer Zeit rückläufig. Seit dem Jahr 2010 figuriert sie auf der Roten Liste als «potenziell gefährdet»!

Nester im Winkel zwischen Dachuntersicht und Fassade oder unter Vordächern aller Art. Die Bindung an die Landwirtschaft ist geringer als bei der Rauchschnalbe, auch wenn heute die letzten Brutplätze eines Dorfes oft auf Bauernhöfen zu finden sind. Obwohl sich Mehlschwalben gerne auf Leitungsdrähten versammeln, leiden sie nicht darunter, dass diese zunehmend verschwinden. Hausdächer, Dachrinnen, Zäune, tote Äste von Laubbäumen, etc. bieten genug Alternativen.

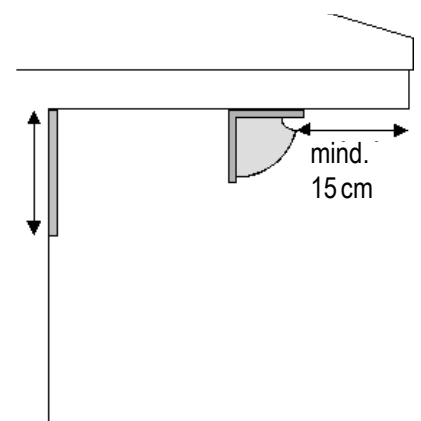
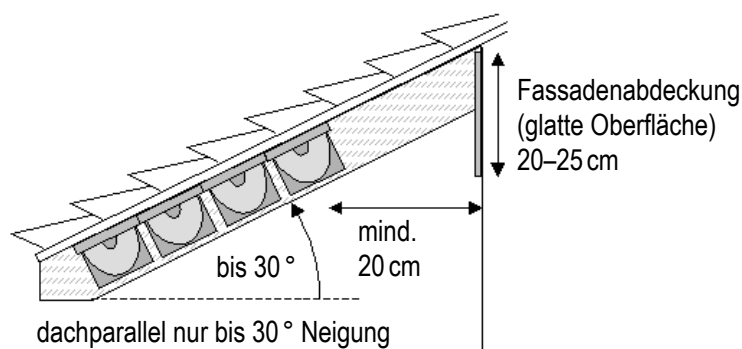
Kennzeichen und Lebensweise

Die Mehlschwalbe ist kleiner als die Rauchschnalbe und hat einen weniger tief gegabelten Schwanz. Ihre Oberseite ist mit Ausnahme des weissen Bürzelflecks glänzend blauschwarz, die Unterseite rein weiss. Ihr aus ton- und kalkhaltigem Erdmaterial gebautes Nest ist eine geschlossene Viertelkugel mit einem halbrunden Einschluflloch am oberen Rand. Sie brütet gerne in Kolonien, gelegentlich an Felswänden, meist aber aussen an Gebäuden. Dort findet man ihre

Förderung

Werben für Toleranz

Seit einiger Zeit sinkt die Toleranz von Mietern und Hauseigentümern gegenüber Nestern und Kot von Mehlschwalben, besonders an Neubauten oder frisch renovierten Fassaden. Gerade solche Gebäude sind aber offenbar für die Mehlschwalben überaus attraktiv: Oft befinden sie sich in der Nähe von Bauplätzen, wo genug Nistma-



Wo und wie platziert man Kunstnester fassadeschonend an horizontalen oder leicht geneigten Unterdächern?

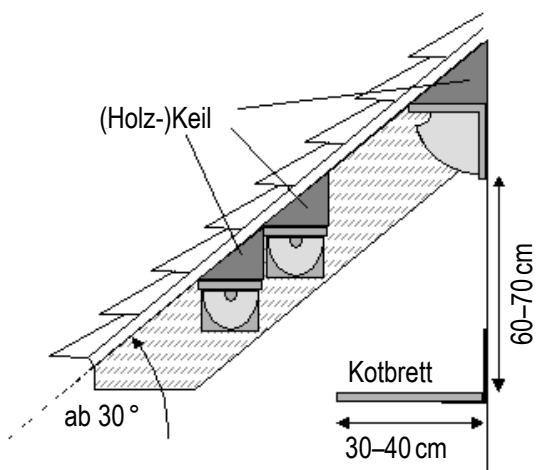


terial bester Qualität anfällt. Zudem scheint dieses an frischem, mineralischem Putz besonders gut zu haften.

Kontaktieren Sie Bewohner bzw. Eigentümer solcher Häuser, versuchen Sie Verständnis für die Bedürfnisse der Vögel zu wecken und helfen Sie mit, Konflikte zu entschärfen!

Bereitstellen von Nistmaterial

Weil Vorplätze und Wege in den Dörfern und am Stadtrand heute meist asphaltiert sind, fehlt den Mehlschwalben zunehmend das Nistmaterial. Vielerorts ist die Art deshalb seltener geworden. Wo man aber Nistmaterial anbietet, können die Bestände rasch wieder zunehmen. Gutes Nistmaterial besteht aus 60 % Steinmergel, 10 % Kalk (erhältlich im Garten- oder Baucenter), 20 % lehmigem Erdmaterial von der nächsten Baustelle und 10 % Pflanzenfasern (z.B. Heuhäcksel). Man rührt es mit Wasser zu einem Brei, hält es feucht und bietet es, z.B. auf einer Plastikfolie, an einem übersichtlichen, katzensicheren Ort (Vorplatz, Industriebrache, Flachdach, etc.) an. Es genügt auch, wenn von April bis Juni möglichst permanent lehmige Pfützen zur Verfügung stehen.



Bei Dachneigung über 30° Kunstnester horizontal montieren! Kotbretter an der Fassade befestigen oder am Dach aufhängen (stabile Verbindung!) und so tief anbringen, dass sie den freien Nestanflug nicht behindern.

Einsatz von Kunstnestern

Besonders sinnvoll ist der Einsatz von Kunstnestern dort, wo Nistmaterial fehlt, die Mehlschwalbe aber noch brütet. Unterhalb der Neststandorte muss der Luftraum auf einer Höhe von mindestens 3 m frei von Hindernissen sein. Die Himmelsrichtung ist unwichtig, aber zum Schutz vor Regen sollte das Dach über dem Nesteingang mindestens 15 cm vorspringen. Kunstnester sind stets so anzubringen, dass sie oben ganz am Unterdach anliegen. Allfällige Hohlräume sind mit Keilen zu verschliessen. Es ist sinnvoll, mehrere Kunstnester nebeneinander aufzuhängen (vgl. Abb.). Reinigen Sie sie möglichst alle zwei Jahre! Kunstnester und Adressen weiterer Anbieter sind an der Vogelwarte erhältlich.

Verschmutzung verringern

Um die Verschmutzung im An- und Abflugbereich in tragbarem Rahmen zu halten, sollten Kunstnester nur an unproblematischen Fassadenabschnitten angebracht werden – und immer in Absprache mit Hauseigentümern und Mietern! Zum Schutz der Fassade montiert man die Nester nach Möglichkeit weit vorne am Unterdach oder man installiert Bretter unterhalb der Nester, die den Kot auffangen (vgl. Abb.). Dieser ist im Garten als Stickstoffdünger verwendbar. Will man in sehr empfindlichen Fassadenbereichen, z.B. über Hauseingängen, Autoabstellplätzen oder Gartenterrassen, auch den spontanen Nestbau verhindern, müssen die obersten 20–25 cm der Wände mit Plastik, Blech oder anderen Materialien mit glatter Oberfläche abgedeckt werden. Auf dispersionsgebundenem Putz hält das Nistmaterial ebenfalls schlecht! Von Vogelabwehrnetzen raten wir ab.

Schwalbenhäuser

In Deutschland und an einigen Orten in der Schweiz hat man gute Erfahrungen mit diesen speziell für Mehlschwalben errichteten Installationen gemacht. Vogelwarte und SVS/BirdLife Schweiz vermitteln gerne Baupläne und Kontaktadressen.