

Aidons l'hirondelle de fenêtre

L'hirondelle de fenêtre niche en majorité sur les bâtiments. C'est pourquoi, les activités et la tolérance humaines ont une forte incidence sur son bien-être. La situation légale est claire car toutes les espèces d'hirondelles sont protégées. Celui qui dérange leur reproduction est punissable. Les nids doivent être autant que possible préservés. Si l'on ne peut absolument pas éviter d'enlever les nids, il faut alors les ôter en hiver uniquement. Cette feuille d'information aimerait susciter la compréhension pour les besoins de l'hirondelle de fenêtre et mettre en évidence les possibilités de protection et de soutien. Ceci est nécessaire car les effectifs nicheurs de l'hirondelle de fenêtre déclinent depuis longtemps. Depuis 2010, elle figure même comme «potentiellement menacée» sur la Liste rouge.

Caractéristiques et mœurs

L'hirondelle de fenêtre est plus petite que l'hirondelle rustique et sa queue est moins fourchue. Le dessus de son corps est bleu noir brillant, à l'exception du croupion blanc. Le dessous est blanc pur. Son nid est construit à base de terre argileuse et calcaire, il a la forme d'un quart de boule avec un orifice en demi-cercle sur le bord supérieur. Elle aime nicher en colonie, occasionnellement contre des falaises mais plus fréquemment contre des bâtiments, où les nids se trouvent dans l'angle entre le sous-toit et la

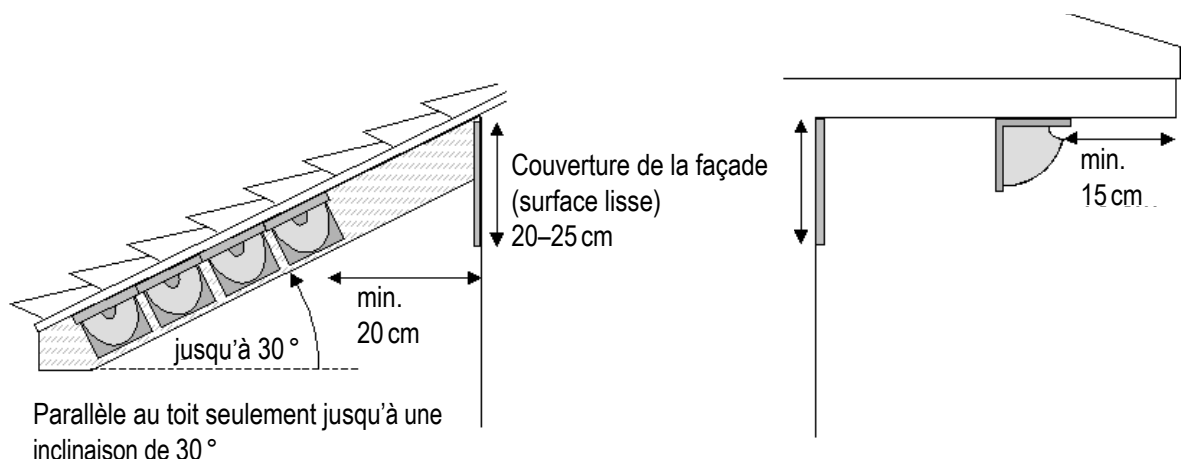


façade ou sous un avant-toit. Le lien avec l'agriculture est moins important que pour l'hirondelle rustique, même si c'est souvent dans les fermes que l'on trouve les derniers couples d'un village. Bien que les hirondelles de fenêtre aiment se rassembler sur les fils électriques, elles ne souffrent pas qu'il y en ait moins. Les toits, les gouttières, les clôtures, les branches mortes de feuillus etc. offrent de bonnes alternatives.

Mesures de soutien

Encourager la tolérance

Depuis quelque temps, la tolérance des locataires et des propriétaires d'immeubles diminue à l'encontre des nids et des fientes d'hirondelles, surtout sur les façades rénovées ou sur les nouveaux bâtiments. Ces derniers sont particulièrement attrayants pour les hirondelles de fenêtre car ils se trouvent souvent à proximité de chantiers où il y a du matériel de bonne qualité pour construire les nids. De plus,



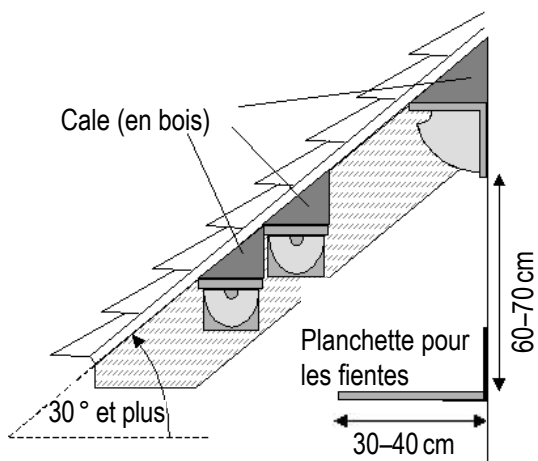
Où et comment place-t-on les nids artificiels pour ménager les façades sous les toits horizontaux ou légèrement inclinés ?



les nids semblent bien adhérer aux crépis minéraux frais. Prenez contact avec les locataires et les propriétaires de ces maisons et essayez de susciter de la compréhension pour les besoins de l'espèce. Prêtez votre assistance pour désamorcer les conflits !

Mise à disposition de matériel pour construire le nid

Comme les places et les chemins villageois ou en bordure des villes sont souvent goudronnés, la boue pour construire le nid manque de plus en plus. C'est la raison pour laquelle les hirondelles se sont raréfiées dans plusieurs régions. Là où on leur met du matériel à disposition, les effectifs peuvent augmenter rapidement. Un bon matériel est constitué de 60 % de marne, 10 % de calcaire (en vente dans les centres de jardinage), 20 % de terre glaise provenant du chantier le plus proche et de 10 % de fibres végétales (p. ex. foin haché). On mélange cela avec de l'eau pour en faire une bouillie. Il faut la maintenir mouillée et la mettre à disposition sur un plastique à un endroit dégagé et sûr contre les attaques des chats (esplanade, terrain vague, toit plat, etc.). Il suffit qu'une flaque argileuse soit à disposition, si possible de manière permanente entre avril et juin.



Si le toit est incliné à plus de 30°, il faut fixer les nids horizontalement. Attachez la planchette pour recueillir les fientes à la façade ou suspendez-la au toit (lien stable !). Placez-la suffisamment bas pour que l'accès au nid soit bien dégagé !

Utilisation de nids artificiels

Il est particulièrement judicieux d'installer des nids artificiels là où le matériel de construction manque et où les hirondelles de fenêtre nichent encore. En dessous des sites des nids, il doit y avoir un espace libre de tout obstacle d'au moins 3 m. L'orientation des nids ne joue pas de rôle. Par contre, l'entrée du nid doit être en retrait d'au moins 15 cm depuis le rebord du toit, à cause de la pluie. La planche supérieure du nid (en pavatex) doit en plus être bien ajustée au sous-toit : les cavités éventuelles sont à remplir avec des cales (voir ill.). Il est judicieux de placer plusieurs nids en série. Nettoyez-les si possible tous les deux ans ! Les nids et adresses d'autres fournisseurs peuvent être obtenus auprès de la Station ornithologique.

Diminuer les salissures

Pour garder les salissures dans des limites acceptables, les nichoirs ne devraient être fixés que sur des façades non problématiques – et toujours après concertation avec les locataires et les propriétaires. Afin de protéger la façade, on place autant que possible les nids en avant du sous-toit ou alors on installe une planchette sous le nid pour retenir les fientes (voir ill.). Celles-ci sont utilisables dans le jardin comme engrais azoté. S'il s'agit d'une façade délicate p. ex. au dessus d'une entrée, de places de parking ou d'une terrasse, on peut empêcher la construction de nid en plaçant un matériel lisse (plastique, tôle, etc.) sur les 20–25 cm du haut du mur. Sur les crépis à base de dispersion, la boue ne tient pas non plus ! Nous déconseillons les filets de protection.

Maisons pour hirondelles

En Allemagne et à certains endroits en Suisse, on a fait de bonnes expériences avec ces installations spécialement conçues pour les hirondelles de fenêtre. La Station ornithologique et l'ASPO/BirdLife Suisse vous communiquent volontiers des adresses de référence pour obtenir des plans de construction.