



Martinete noire © Marcel Burkhardt

Nichoires à martinets noirs

Les martinets noirs nichent dans des cavités contre des bâtiments, par exemple dans des trous dans des murs en hauteur ou sous les tuiles. Toutefois, lors des rénovations, ces cavités sont généralement éliminées et on ne trouve pas non plus de sites adaptés à la construction de nids dans les bâtiments modernes. Les martinets noirs ont donc besoin de notre aide. Les cavités doivent être préservées à chaque fois que possible et vous pouvez installer des nichoires contre les bâtiments dépourvus de cavités. Pour que les nichoires conviennent aux oiseaux, vous devez respecter certains critères.

Pourquoi le martinet noir a-t-il besoin de notre aide ?

Le ballet aérien des martinets noirs dans le ciel estival de nos agglomérations est un spectacle familier mais toujours saisissant. Ces agiles voltigeurs nichaient à l'origine dans les failles de rocher et les cavités d'arbre. Tirant avantage des conditions régissant dans les agglomérations et y ayant suivi l'être humain, l'espèce est aujourd'hui tributaire des cavités se trouvant dans les

murs, les toits et sous les tuiles, dans une grande partie de l'Europe centrale. Ces cavités sont cependant très souvent supprimées lors des rénovations, et il ne se crée pas de nouvelles failles sur les bâtiments modernes. Raisons pour lesquelles le martinet noir est désormais une espèce prioritaire pour la conservation, et qu'il a besoin de notre aide.

Comment pouvez-vous aider les martinets noirs ?

Proposer des sites de nidification

Idéalement, votre toit comporte déjà des niches, des fentes et des trous propices à la nidification. L'espace sous le toit ne doit cependant pas être accessible, sous peine que les martinets s'y égarent. En l'absence de telles cavités, vous pouvez mettre des nichoires à leur disposition. Les bâtiments avec façade en verre sont toutefois



inappropriés, de même que les façades métalliques réfléchissantes, car les oiseaux, leurrés par la transparence ou les reflets, en sont régulièrement les victimes. Si vous avez besoin d'aide pour choisir l'emplacement des nichoirs, envoyez-nous quelques images de votre bâtiment – nous vous conseillerons volontiers.

Informations importantes sur la pose de nichoirs

- » Les martinets noirs approchent l'entrée de leur site de nidification en trajectoire directe et souvent à grande vitesse. Lorsqu'ils le quittent, ils se laissent volontiers brièvement tomber avant de reprendre de l'altitude. Il faut donc qu'il y ait une hauteur de 3 mètres au minimum entre le trou d'entrée et le sol (mais si possible plus), et cet espace doit être libre de tout obstacle.
- » Les martinets noirs aiment nicher en colonie. Placez donc vos nichoirs le plus près possible de colonies existantes et installez-en au moins 2 ou 3 côte à côte. Les martinets noirs sont fidèles à leur site de reproduction et y reviennent chaque année.
- » La colonisation de nouveaux sites est en règle générale le fait de jeunes oiseaux ne disposant pas de lieu de nidification fixe. La fiche pratique « Comment attirer les martinets noirs » explique comment on peut se servir d'enregistrements de cris de contact de l'espèce pour attirer les jeunes martinets dans les nichoirs. En dépit de l'emploi de cette méthode et même dans les meilleures conditions, il peut s'écouler plusieurs années jusqu'à ce que les nichoirs soient adoptés.



Les nichoirs sont un bon moyen d'aider les martinets noirs. Il faut toutefois respecter quelques critères lors de leur installation.
© Hans Schmid



On peut aussi poser des nichoirs sous la pente du toit. © Alain Georgy.



Nichoir à martinet noir typique, avec système de fermeture. Le trou d'entrée peut être monté sur le long côté (comme sur la photo) ou sur le côté court. © Station ornithologique suisse



Les martinets noirs adoptent également d'autres types de nichoirs, et les modèles placés directement les uns à côté des autres ne posent aucun problème. Les planchettes à charnières et équipées d'aimants permettent une fermeture aisée pour l'hiver en s'aidant d'une tige télescopique. © Hans Schmid

- » L'orientation du nichoir n'est pas déterminante. Il doit par contre être protégé de la pluie et de l'ensoleillement direct. Lors des fortes chaleurs, les oisillons cherchent l'endroit le plus frais, et tombent souvent hors du nichoir en passant à travers le trou d'entrée, ce qui signifie la mort pour eux s'ils ne sont pas amenés à une station de soins. Le départ précoce du nid peut, dans la majorité des cas, être évité en plaçant le trou d'entrée à au moins 3 centimètres au-dessus du fond du nichoir.

Où placer les nichoirs ?

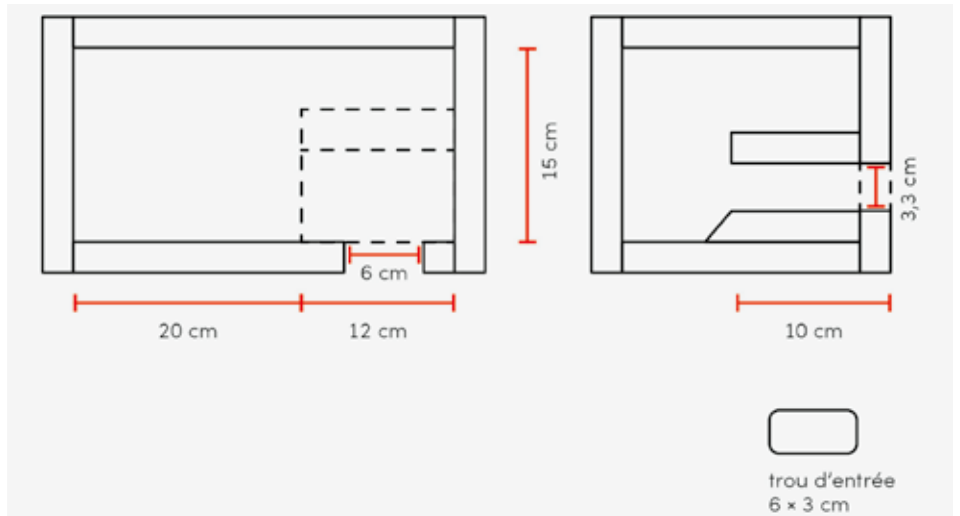
Les emplacements les plus adéquats se situent sous les avant-toits et autres avancées. Les nichoirs y sont protégés de la pluie, et du soleil de midi et de l'après-midi. Les prédateurs ne peuvent pas non plus les atteindre facilement. Les nichoirs standard nécessitent une surface de fixation horizontale. Si le toit est sensiblement incliné, vous devez adapter le nichoir ou compenser la pente avec des vis de longueurs différentes. L'installation de nichoirs sur les toits plats sans avant-toit est possible, mais nettement plus laborieuse, et nécessite le montage de structures spéciales. Si vous souhaitez malgré tout installer des nichoirs à martinets sur un toit plat, nous pouvons vous aider en vous indiquant des spécialistes.



Le nichoir adéquat

Le plus petit côté doit mesurer au moins 15 centimètres de large, sans quoi les oiseaux endommagent leurs longues ailes en se tournant dans le nichoir. Nous préconisons les dimensions intérieures minimales suivantes pour un nichoir à martinets noirs : 15 centimètres de large, 28 centimètres de long et 12 centimètres de haut (voir instructions ci-dessous). Les planchettes de bois doivent être épaisses de 1,5-2 centimètres. Le trou d'envol rectangulaire mesure 3 centimètres de haut et 6 centimètres de large, avec des angles fortement arrondis. Tous les bords et coins du trou d'envol doivent être poncés afin que les martinets ne se blessent pas ni n'abîment leurs plumes en entrant et sortant. Si on place le trou d'envol sur le plus long côté du nichoir, il doit être situé près d'un coin afin que les martinets puissent construire leur nid dans la partie la plus sombre. Bien que le martinet niche en colonies, chaque nid doit disposer de sa propre entrée, séparée des autres nids. La Station ornithologique suisse propose un modèle standard de nichoir.

Le bord inférieur du trou d'entrée et le fond du nichoir doivent être rugueux et offrir une bonne prise pour que les martinets puissent bien s'y agripper et s'y mouvoir



Vue en plan (à gauche) et de côté (à droite) de nichoirs à martinets noirs avec protection contre les étourneaux. Le couloir doit mesurer 10 cm de long et environ 3,3 cm de haut. Les dimensions doivent être augmentées car le système de protection contre les étourneaux prend de la place. Pour que les martinets puissent accéder plus facilement au trou depuis le fond du nichoir, la rampe de sortie doit être un peu rugueuse. © Station ornithologique suisse

plus facilement. Du bois grossier, du papier goudronné ou du liège font bien l'affaire, par exemple. Renoncez par contre aux matériaux fibreux ou imprégnés de produits chimiques (sprays imprégnants, couleurs) dans le nichoir et aux abords immédiats !

Les martinets noirs récoltent de quoi faire leur nid exclusivement en vol. Le nid est par conséquent composé de petites

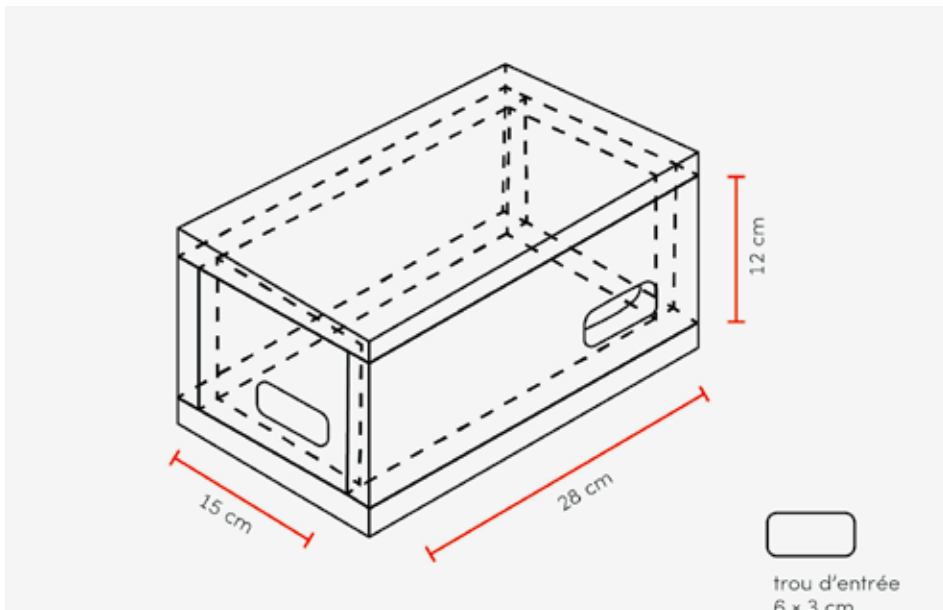
plumes, de poils, de bouts de papier et de brins d'herbes, qu'ils collent ensemble avec leur salive pour former une simple couronne. Pour permettre aux oiseaux de pondre sans tarder, vous pouvez mettre un nid préfabriqué à disposition dans le nichoir, ou y placer une poignée de foin haché très finement.

Nettoyage du nichoir

Comme tous les oiseaux, les martinets sont porteurs de parasites. Ces derniers se trouvent presque exclusivement dans le plumage des martinets, dans leurs nids, ou leurs environs immédiats. Ils sont sans danger pour l'être humain. Nous recommandons de nettoyer les nichoirs facilement accessibles fortement parasités tous les 3 à 5 ans avec des produits écologiques. Cette opération peut en effet se révéler bénéfique pour le succès de reproduction. À la différence du nettoyage d'un nichoir habituel, laissez impérativement les nids de martinets à l'intérieur !

Étourneaux et moineaux dans le nichoir

Les étourneaux et les moineaux domestiques s'intéressent aussi aux nichoirs à martinets et les adoptent volontiers. Comme il peut s'écouler un certain temps avant que les martinets ne colonisent un nouveau site de nidification, on peut laisser ces espèces nicher en attendant. Les



Dimensions intérieures minimales pour les nichoirs à martinets noirs. Le trou d'entrée peut être monté sur le côté court ou le côté long. Selon le modèle, il faut compter quelques centimètres pour l'avant-toit. © Station ornithologique suisse



martinets sont capables de bouter ces deux espèces hors des nichoirs. Contrairement aux autres espèces, les étourneaux peuvent beaucoup salir les façades. Si on veut les tenir éloignés, on peut aménager l'espace derrière le trou d'envol en un couloir d'au moins 10 centimètres de long et environ 3,3 centimètres de haut. Poser un système pour fermer le nichoir peut aussi barrer l'accès aux moineaux : on ferme l'ouverture après l'envol des jeunes martinets mi-août et on la rouvre seulement vers le 20 avril au retour des premiers martinets. Il ne faut en aucun cas construire un système susceptible de se fermer de manière incontrôlée pendant que les martinets sont présents.

Informez et obtenez l'accord de tiers

Lorsqu'on souhaite poser des nichoirs à martinets, il faut d'abord obtenir l'accord du ou de la propriétaire, du gérant ou de la gérante et des voisins et voisines concernés, ainsi que du ou de la concierge. Mentionnez le fait que les ballets aériens des jeunes martinets sont accompagnés de cris retentissants, mais que les oiseaux restent tranquilles la nuit. Il est rare que les traces de fientes des martinets noirs engendrent des conflits.

Les martinets noirs n'endommagent pas les matériaux de construction et n'amènent que très peu de matériel

Comme les martinets noirs sont fidèles à un lieu précis et utilisent leurs nids plusieurs années, il convient autant que possible de préserver les nids et les ouvertures permettant d'y accéder lors des rénovations ! Si cela s'avère impossible dans certains cas, il convient de les remplacer par des nichoirs.

pour construire leur nid. Par contre, ces virtuoses de la voltige nous offrent un contact privilégié avec la nature et sensibilisent à la biodiversité dans les agglomérations.

Ménager les colonies de martinets noirs

Il est interdit de déranger la nidification. Tous travaux risquant de déranger une colonie de martinets noirs doivent donc être effectués en l'absence des oiseaux, à savoir entre mi-août et le 20 avril. Si vous ne savez pas si les travaux prévus sont susceptibles de déranger les oiseaux, prenez contact à temps avec la Station ornithologique. Nous vous donnerons les noms de spécialistes de votre région qui pourront évaluer la situation en se rendant sur place et proposer des solutions respectueuses des oiseaux.

Si les travaux prévus – de rénovation ou de démolition – touchent des sites de nidification de martinets, il faut empêcher

l'accès aux nids avant l'arrivée des oiseaux en avril. Dans la mesure du possible, vous pouvez placer des nichoirs de remplacement à proximité immédiate, au moins une année avant, et y faire passer des cris enregistrés pour attirer les martinets. Vous augmentez ainsi les chances qu'ils déménagent. Les nichoirs de remplacement doivent se trouver sur le côté du bâtiment qui fait face au chantier, environ à la même hauteur que les sites menacés. En résumé, la conservation d'une colonie de martinets est plus compliquée lorsque les rénovations et démolitions sont entreprises pendant la période de nidification. Une planification soignée permet d'éviter ce désagrément. Il vaut la peine là aussi de consulter un spécialiste.

Informations complémentaires

Scholl, I. (2016). Nistplätze für Mauer- und Alpensegler – Praktische Informationen rund um Baufragen. Uster.

IMPRESSUM

© Station ornithologique suisse, Sempach, 2023
La reproduction du texte en citant la source est souhaitée.

Schweizerische Vogelwarte | Seerose 1 | 6204 Sempach | T +41 41 462 97 00 | info@vogelwarte.ch | www.vogelwarte.ch